

# 电动潜水采样泵

## 格兰富Redi-Flo2®环保用泵

格兰富Redi-Flo2®电动潜水泵提供深度至280英尺 (85米) 的地下水采样, 采样时水流平稳不间断。同一个泵既可以提供清洗时所需的高流量, 也可以提供采样时所需的低流量。

### FEATURES 特点

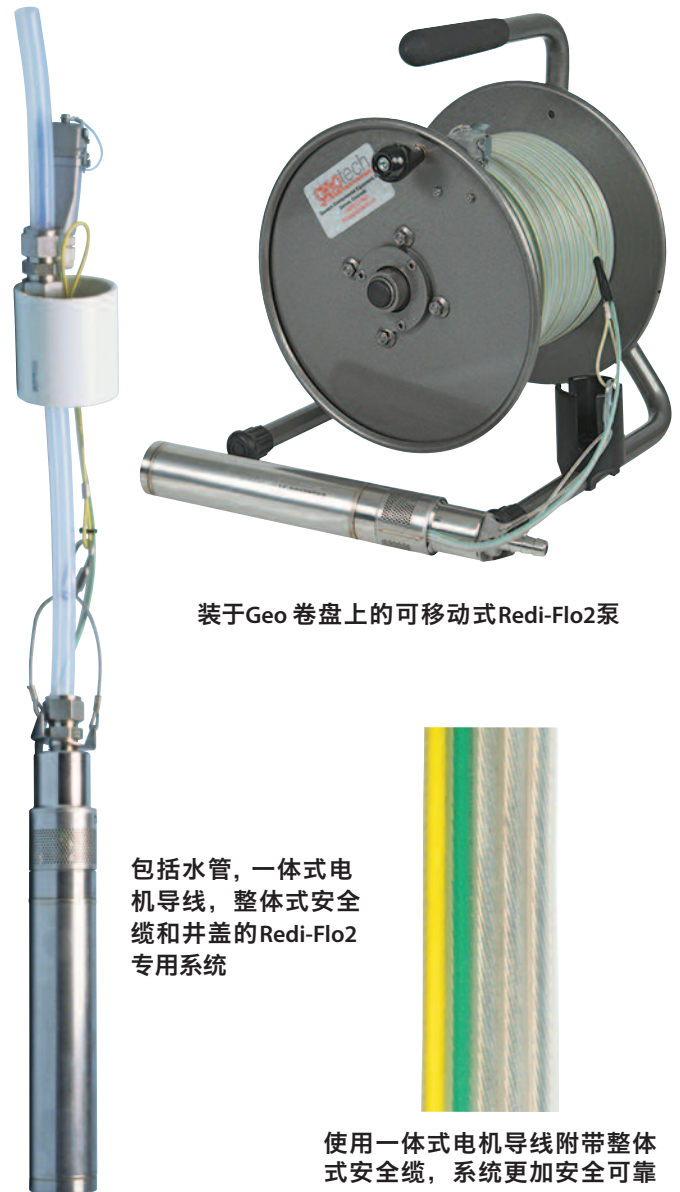
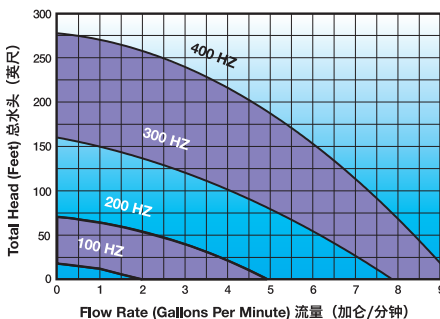
- **化学惰性材料**  
最大程度上保持样品的真实性, 易清洗
- **1.8英寸直径**  
轻松用于直径2英寸 (6厘米) 或更大的采样井
- **流速范围从8 加仑/分钟 (30升/分钟) 到100毫 升/分钟**  
只需摁一下按钮, 即可控制流量
- **低流速, 低扰动**  
适用于取样和清洗
- **便携式固态变频器**  
无需使用控制阀
- **连续流量**  
确保采样过程更清洁, 更简单
- **提供专用或便携式配置**

### OPERATION 操作运行

Redi-Flo2®为监测井的采样而设计, 具有长期可靠性, 可以提供最佳的采样样品质量。无论是用于传统的采样前的清洗, 或低抽取量被动采样, 该泵与Redi-Flo VFD (变频驱动器) 一起运行时, 流量控制极为容易!

使用同一个泵进行清洗和采样效率可以大大提高。独特的设计和上乘的用料, 使Redi-Flo2®电动潜水泵在操作、清洁和维修方面非常简便, 且易于拆卸和组装。

### PERFORMANCE 运行曲线



装于Geo 卷盘上的可移动式Redi-Flo2泵

包括水管, 一体式电机导线, 整体式安全缆和井盖的Redi-Flo2 专用系统

使用一体式电机导线附带整体式安全缆, 系统更加安全可靠

**进一步咨询, 请致电吉奥特, 010-8225-1190**

#### 吉奥特美国总部

美国 • 科罗拉多州 • 丹佛市东40号大街2650号邮编80205  
电话: 001-303-320-4764 • 001-800-833-7958 • 传真: 001-303-322-7242  
电邮: sales@geotechenv.com • 公司网站: www.geotechenv.com

#### 吉奥特北京联络处

中国 • 北京 • 朝阳区  
德外马甸裕民路12号, 元辰鑫大厦 E2座 2406 室 邮编: 100029  
电话: 86-10-8225-1190 • 传真: 86-10-8225-1957  
电邮: beijing@geotechenv.com • 公司网站: www.geotechenv.com

# 电动潜水采样泵

## 格兰富Redi-Flo2®环保用泵

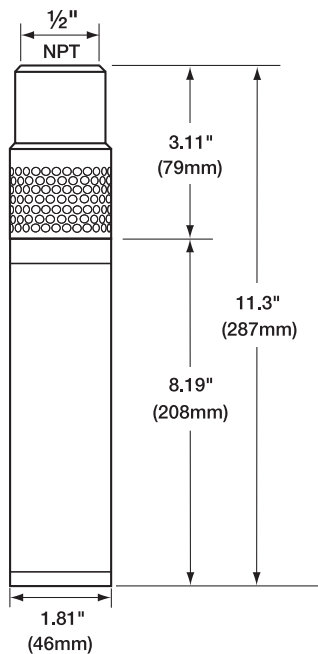
### CUSTOM ACCESSORIES 客户定制配件

专业配件使您的工作更容易，您的设备可以使用更长久，从而保护您的投资！

吉奥特有为格兰富 (Grundfos) Redi-Flo2®泵专门设计的，用于直径4英寸 (10 cm) 或更大口径的采样井的导流罩。Redi-Flo2®电潜泵设计思路是让水流迅速流过不锈钢和特氟隆材料制造的泵体，以保持泵的低温。在采样井直径小于2英寸时 (5cm)，这一目的可以自动实现。在大口径的采样井里，泵就可能过热，造成内部部件的永久性损坏。吉奥特的导流罩可以帮助您避免Redi-Flo2®泵的损坏，保护您购买泵的投资，在一个又一个的监测项目中反复使用Redi-Flo2®采样泵。

如果您的采样场地要求排放所有通过泵的水流，而不是允许其返回采样井内，请联系我们的销售代表以了解我们的客户定制的不锈钢止回阀产品。

### DIMENSIONS 尺寸



### SPECIFICATIONS 规格

#### Electric 电气

全负荷功率	.5 HP/220V/3 PH/400 Hz/5.5A
最大电流	5.5 amps
电机保护	过热保护 - 德国Thermik公司产品 Geratebau, SY6系列 (176°F/80°C)
电流过载保护	由Redi-Flo变频器驱动器完成 (9.0A for 10 seconds)

#### Piping Connection 管道连接

流出接口	1/2英寸美国标准锥管内螺纹
------	----------------

#### Operating Conditions 运行条件

最低环境温度	34°F (1°C)
最高环境温度	80°F (28°C)

#### Motor Fluid 电机润滑液

电机润滑液	去离子水
-------	------

#### Dimensions & Weight 尺寸和重量 (Pump & Motor 泵加电机)

尺寸	11.3英寸长 x 1.81英寸直径 (28.7 cm L x 4.6 cm D)
净重	5.5 磅, 不包括电机头 (2.5 kg)

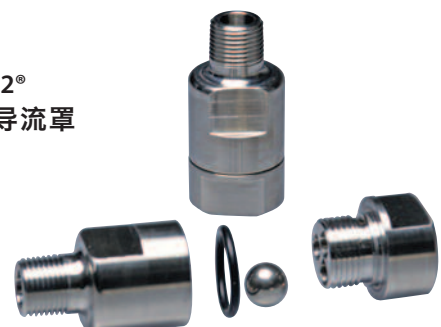
#### Lead Lengths 管长

标准长度 (以英尺计)	30, 50, 75, 100, 125, 150, 175, 200, 250, 300 (9, 15, 23, 30, 38, 46, 53, 61, 76, 91 meters)
-------------	---

客户定制长度 在30英尺到300英尺之间，以1英尺为最小幅度增加



Redi-Flo2®  
泵冷却导流罩



Redi-Flo2® 泵不锈钢止回阀

**进一步咨询，请致电吉奥特，010-8225-1190**

#### 吉奥特美国总部

美国 • 科罗拉多州 • 丹佛市东40号大街2650号邮编80205  
电话: 001-303-320-4764 • 001-800-833-7958 • 传真: 001-303-322-7242  
电邮: sales@geotechenv.com • 公司网站: www.geotechenv.com

#### 吉奥特北京联络处

中国 • 北京 • 朝阳区  
德外马甸裕民路12号, 元辰鑫大厦 E2座 2406 室 邮编: 100029  
电话: 86-10-8225-1190 • 传真: 86-10-8225-1957  
电邮: beijing@geotechenv.com • 公司网站: www.geotechenv.com