

紧凑型吹脱塔系列

Geotech LO-PRO™ 紧凑型吹脱塔系列

吉奥特 II 和 III 紧凑型吹脱塔 (LO-PRO™) 是一种高效的水处理系统，对水中多种挥发性有机物 (VOCs) 的去除率高达 99.99%。

可以作为独立完整的系统应用于场地空间狭小的处理现场。

FEATURES 特点

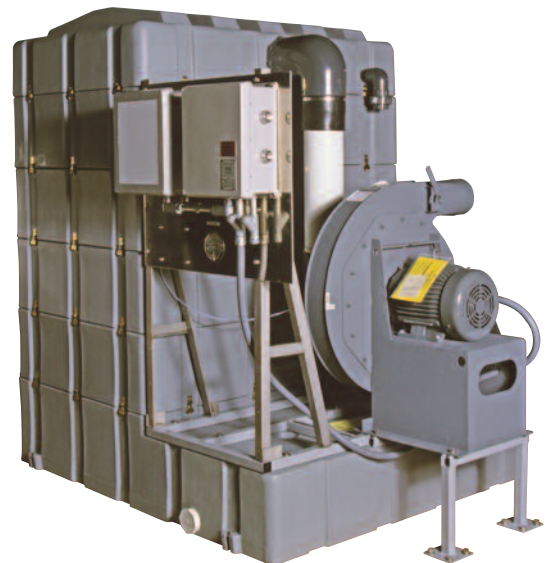
- 具有专利的多层逆流曝气技术可实现高达 99.99% 的去除率
- 特有的真空引风机设计相比压力鼓风机具有更高的效率，并且可以杜绝塔层之间漏水
- 紧凑的模块化结构极大减少了占地面积和空间高度的要求
- 可增减轻质聚乙烯塔层模块的数目，满足您的工程需要
- 防结垢的不锈钢多孔板设计
- 对 BTEX, MTBE 和氨有着极高的去除率
- 便于安装维护
- 配合可选的吉奥特 ECM 控制和测量模块可以实现远程监控及故障排除

OPERATION 操作

待处理的水从吉奥特吹脱塔的顶端进入设备，并自由跌落到第一级不锈钢孔板上。而位于每一层孔板中间的挡板会按照顺时针或逆时针方向依次逐层改变水流方向。该设计有效延长了水力停留时间，从而提高了去除率。



Geotech LO-PRO™ Model II 型



Geotech LO-PRO™ Model III S 型

进一步咨询，请致电吉奥特，010-8225-1190

吉奥特美国总部

美国 • 科罗拉多州 • 丹佛市东40号大街2650号邮编80205
电话: 001-303-320-4764 • 001-800-833-7958 • 传真: 001-303-322-7242
电邮: sales@geotechenv.com • 公司网站: www.geotechenv.com

lo_pro_chinese.qxp 10/11/12

吉奥特北京联络处

中国 • 北京 • 朝阳区
德外马甸裕民路12号，元辰鑫大厦 E2座 2406 室 邮编: 100029
电话: 86-10-8225-1190 • 传真: 86-10-8225-1957
电邮: beijing@geotechenv.com • 公司网站: www.geotechenv.com

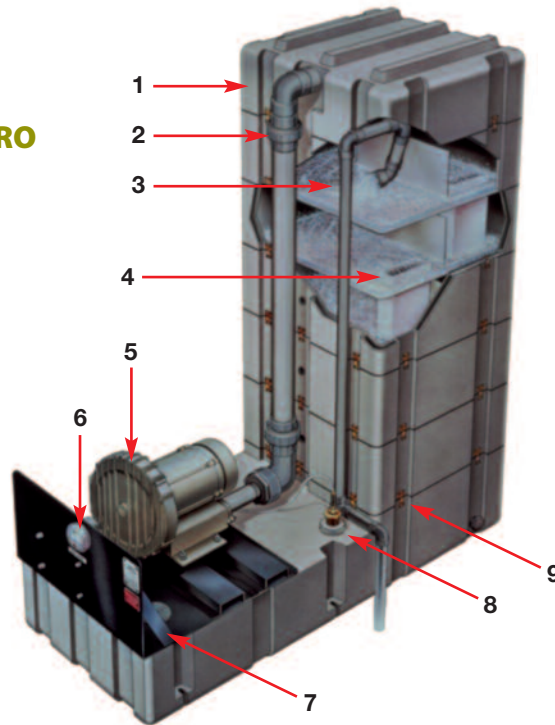
紧凑型吹脱塔系列

Geotech LO-PRO™ 紧凑型吹脱塔系列

KEY COMPONENTS OF THE LO-PRO

主要部件

- 1 轻质聚乙烯 结构
- 2 易于安装的螺纹接口
- 3 不锈钢孔板
- 4 多层逆流曝气
- 5 鼓风机
- 6 鼓风机压力表
- 7 进气管
- 8 进水水位计
- 9 锁扣



SPECIFICATIONS 规格

	LO-PRO II 型	LO-PRO III 型
应用:	适用于无害及事故情况下有易燃气体存在的场地	更高的流量, 适用于无害及事故情况下有易燃气体存在的场地
尺寸:	5 塔层: 66" 长 x 27" 宽 x 75" 高 每多一层增加 10 英寸	3 塔层: 91" 长 x 60" 宽 x 70" 高 每多一层增加 13 英寸
最大层数:	8	5
材质:	不锈钢孔板 线性低密度聚乙烯	民用不锈钢孔板 线性低密度聚乙烯
进水量:	1-20 gpm (4-76 升/分钟)	1-60 gpm (4-227 升/分钟)
进气量:	最大 250 CFM (7.1 立方米/分钟)	最大 1100 CFM (31 立方米/分钟)
风机功率:	1-5 HP 侧流风机 (Class 1, Div. 2 场地需要全封闭扇冷式电机)	10-15 HP 离心风机 (Class 1, Div. 2 场地需要全封闭扇冷式电机)
风机电压:	208-230/460V, 50 Hz or 60 Hz, 3 相 亦可使用单相电源	208-230/460V, 50 Hz or 60 Hz, 3 相
可选项:	高压开关组件, 低压开关组件, Geotech ECM 控制和测量模块电机启动模块, 进水水位传感器 额外的塔层模块, 美规流量表和阀门 输送泵 防爆风机	高压开关组件, 低压开关组件, Geotech ECM 控制和测量模块电机启动模块, 进水水位传感器额外的塔层模块, 美规流量表和阀门 输送泵 防爆风机

进一步咨询, 请致电吉奥特, 010-8225-1190

吉奥特美国总部

美国 • 科罗拉多州 • 丹佛市东40号大街2650号邮编80205
电话: 001-303-320-4764 • 001-800-833-7958 • 传真: 001-303-322-7242
电邮: sales@geotechenv.com • 公司网站: www.geotechenv.com

吉奥特北京联络处

中国 • 北京 • 朝阳区
德外马甸裕民路12号, 元辰鑫大厦 E2座 2406 室 邮编: 100029
电话: 86-10-8225-1190 • 传真: 86-10-8225-1957
电邮: beijing@geotechenv.com • 公司网站: www.geotechenv.com