

ETL 水位计

安装和操作手册



目录

第 1 部分：系统描述	6
第 2 部分：系统安装	9
第 4 部分：系统维护	12
第 5 部分：系统故障排除	13
第 6 部分：系统规格	14
第 7 部分：系统示意图	16
第 8 部分：更换部件清单	18
EC 合格声明	ERROR! BOOKMARK NOT DEFINED.
保修	23

文档注释

本文档将使用以下注释方式来传达信息：



警告

这个感叹号标志指出了需要**警告**的、可能会导致人员伤亡的情况或信息。在操作之前，您需要确保已经完全阅读并理解相关**警告**信息。



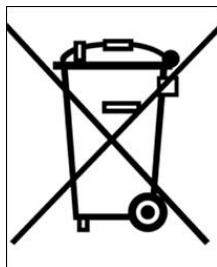
注意

这个举手的标志指出了需要**注意**的、可能会导致设备故障或损伤的情况或信息。在操作之前，您需要确保已经完全阅读并理解相关**注意**信息。



说明

该图标指出需要**说明**的信息，并提供了有关活动或概念的附加或补充信息。



在欧洲的用户请注意：

此标注说明本产品需要单独收集。

以下信息仅适用于在欧洲国家的用户：

- 本产品指定在适当地点被分类收集。请勿当做生活垃圾处理。
- 如需更多信息，请联系销售商或当地的废弃物管理当局。

第 1 部分：系统描述

功能和原理

Geotech 的 ETL 水位计 (ETL WML) 是一款用于精确测量监测井和钻孔水位的便携式工具。传感器由不锈钢和聚四氟乙烯 (PTFE) 探头组成，连接到一个装在绞盘上的、聚乙烯涂层的工程用卷尺上面。该工程用卷尺使用标准 (美制) 或公制刻度，精确到 1/100 英尺，或 3 毫米。

传感器依靠液体导电性来确定水的存在。当探头接触到水时，声音信号和红色 LED 灯被激活。探头的灵敏度可以调节，用来防止误触发。

ETL 水位计是用来测量水位深度的装置。将 ETL 水位计做其他用途可能会影响操作人员的安全，和/或终止制造商的保修责任。



避免损伤卷尺并减少劳损，不要在探头处于储存位置时将绞盘卷得过紧。

系统部件



图 1-1

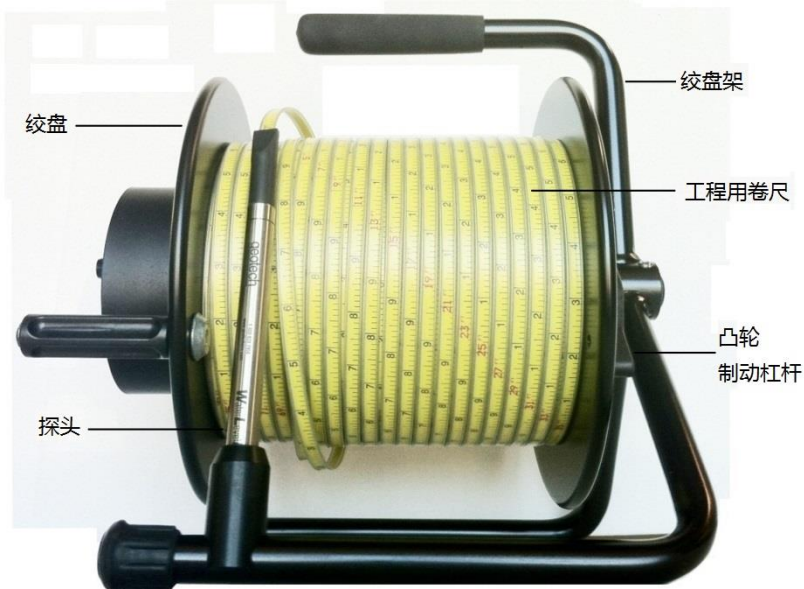


图 1-2



图 1-3



图 1-4

第 2 部分：系统安装

将绞盘挨着井的套管放置，然后小心地将探头下降到井中，使用进口保护片避免卷尺损伤。



不要在大于 4”（10cm）的井使用井口保护片，因为它会掉落井中。
可选的卷尺配重块帮助探头沉入较深的、或歪斜的井。

可选的卷尺导向槽来防止井套管的边缘磨损卷尺，同样为 Geotech 提供。图 2-1 为这两个部件的示例。



图 2-1 卷尺导向槽（可选）、卷尺配重块（可选）、井口保护片（可选）

安装可选的卷尺配重块

将卷尺配重块连接到卷尺靠近探头的地方。

- 1) 使用内六角扳手来松动螺丝。
- 2) 将配重块滑上卷尺（图 2-2）。
- 3) 拧紧螺丝（图 2-3）。



图 2-2 放置（可选）卷尺配重块

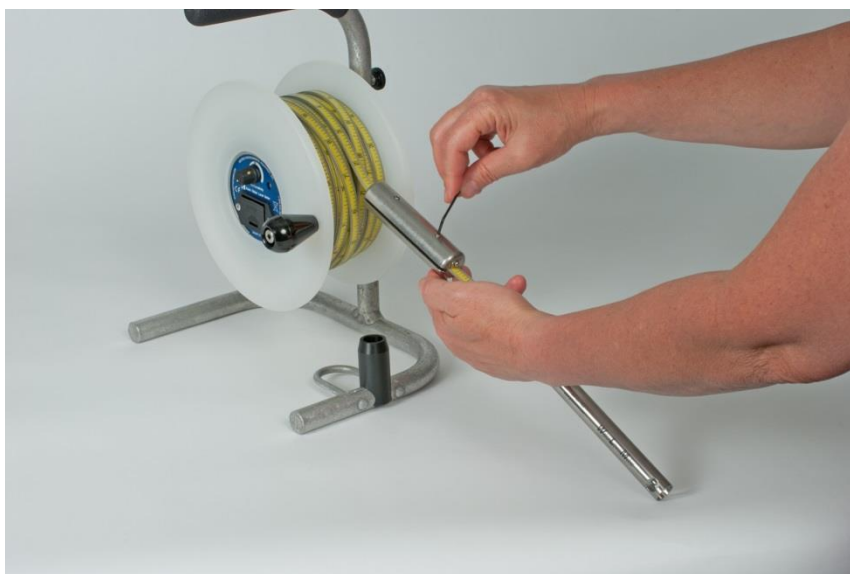


图 2-3 拧紧（可选）卷尺配重块

第 3 部分：系统操作

旋转 ETL 水位计上面的“ON/SENSITIVITY（灵敏度）”旋钮。如果蜂鸣器发出大声信号并且红灯亮起，则说明电池拥有足够的工作电量。

将探头下降到井中水面，灯和蜂鸣器将会激活。保持这一位置，逆时针旋转探头调整旋钮直到灯和蜂鸣器熄灭。

趁着探头还与水接触，顺时针调整探头敏感度旋钮直到灯和蜂鸣器刚好被激活。按照这样的设置，探头会侦测到水位且避免误触发。

现在就可以从井口或其他任何参照点开始测量水位了。

ETL 水位计在储存时应当将“ON/SENSITIVITY”开关处于“OFF”位置。若要关闭单元，则需逆时针完全旋转旋钮直到其发出“咔哒”声。如果不再使用 ETL 水位计并储存 3 个月以上的时间，需要取出电池以防电池泄露导致内部损坏。



避免损伤卷尺并减少劳损，不要在探头处于储存位置时将绞盘卷得过紧。



本单元不能用于碳氢化合物或可燃液体。如果测量含有碳氢化合物的井的液面深度，请使用 Geotech 的液面计系列产品。

第 4 部分：系统维护

更换电池

当听觉或视觉信号变得微弱、或是单元不再工作时，请更换电池。

1. 轻轻地打开电池盒盖。
2. 取出旧电池，更换新的。



当在盒内放置新电池时，注意电池极性 (+, -)。仅可使用 9V 碱性电池。

清洁

ETL 水位计可以用温和的清洁剂来清洁，比如磷酸三钠 (TSP)。如果使用其他清洁剂，小心选择那些能够和 PTFE、聚丙烯、不锈钢兼容的清洁剂。绞盘不应浸入任何液体，但是可以用潮布来清洁。

清洁电导率触头

探头上面的电导率触头应当定期用非研磨性的清洁剂清洁，比如异丙醇、二甲苯、甲醇或游离型盐酸盐清洁剂。清洁电导率触头时，在棉擦上面放置少量的清洁剂；擦动触头来清除所有外来物质，重复此动作直到全部污渍都被清除。

第 5 部分：系统故障排除

问题：打开单元时无（听觉或视觉）信号。

解决办法：

- 电池没电。检查或更换电池（见第 4 部分）。
- 线路故障。联系 Geotech 服务部门。

问题：未指示有水。

解决办法：

- 电导触头脏了。清洁触头（见第 4 部分）。
- 卷尺断路。更换卷尺和/或探头。
- 线路故障。联系 Geotech 服务部门。

问题：（听觉或视觉）信号断断续续。

解决办法：

- 卷尺断路。更换卷尺和/或探头。
- 线路或探头上有松散连接。修理连接处。

问题：（听觉或视觉）信号一直存在，无论是否接触到水。

解决办法：

- 电导触头脏了（造成电路桥接）。清洁触头（见第 4 部分）。
- 卷尺和/或探头发生短路。更换卷尺和/或探头。
- 线路故障。联系 Geotech 服务部门。

致电 Geotech 环境设备公司获得技术支持：
1-303-320-4764 或 1-800-833-7958

第 6 部分：系统规格

长度/重量:	500 英尺(152 米) = 20 lbs (9 kg)
	750 英尺(229 米) = 24 lbs (10.9 kg)
	1000 英尺(305 米) = 28 lbs (12.7 kg)

5/8" 探头

材料:	不锈钢, PTFE, 氟橡胶
重量:	4.68 oz (132.5 g)
直径:	.625" (1.59 cm)
长度:	6.125" (19.7 cm)
最小导电率阈值 (检测到水@):	10 μ S

3/8"探头 (可选)

材料:	不锈钢, PTFE, 氟橡胶
重量:	1 oz (30.5 g)
直径:	.375" (1 cm)
长度:	6.5" (16.5 cm)
最小导电率阈值 (检测到水@):	10 μ S

卷尺

材料:	聚乙烯涂层钢尺和不锈钢导体
精确度:	1/100 英尺 (3 mm)
符合联邦规范:	GGG-T-106E
或	
材料:	中密度聚乙烯 (MDPE) 卷尺和不锈钢导体
精确度:	1/100 英尺 (3 mm)

绞盘/框架

(300 – 500' 绞盘架)

材料:	钢&铝
尺寸:	15" H x 11.5" W x 10.5" D (38 cm 高 x 29 cm 宽 x 27 cm 直径)

(750 – 1000' 绞盘架)

材料:	钢&铝
尺寸:	15" H x 11.5" W x 14.5" D (38 cm 高 x 29 cm 宽 x 37 cm 直径)

单元

电池:	9V 碱性
最大功率:	< 1W
最大输出声压:	75 dB @ 30 cm
绝缘等级:	因为并不存在对操作人员存在威胁的有害电压或电源电路，所以可被认作为两倍绝缘等级。
电池寿命:	连续探测: 8 小时 待机: >1 年
输出音调:	5 kHz
工作温度范围:	32 – 140 °F (0 – 60 °C)
工作环境:	户外使用
储存温度范围:	-40 – 158 °F (-40 – 70 °C)
响应时间:	<10 毫秒
湿度:	0-100%
海拔:	-328 – 13,124 英尺 (-100 – 4000 米)
卷尺重量 (可选)	1" (2.54cm) 外径, 4" (10.16cm) 长, 12.74oz (361g)

第 7 部分：系统示意图

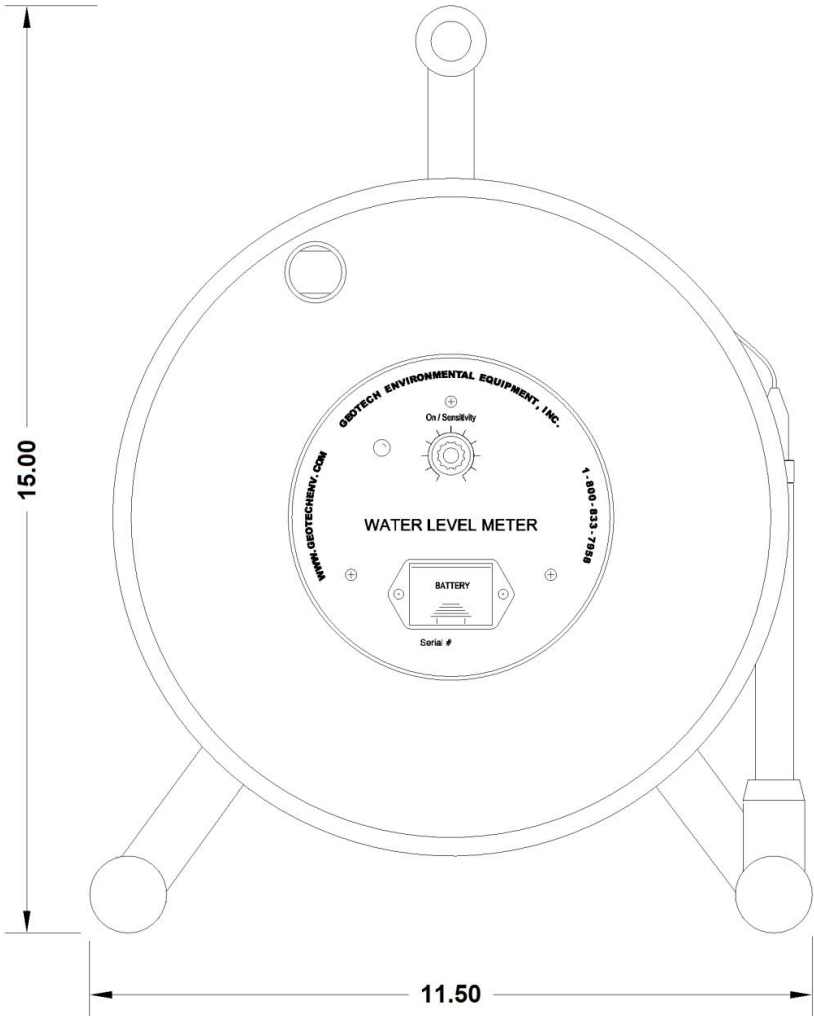


图 7-1 ETL 水位计（前视图）

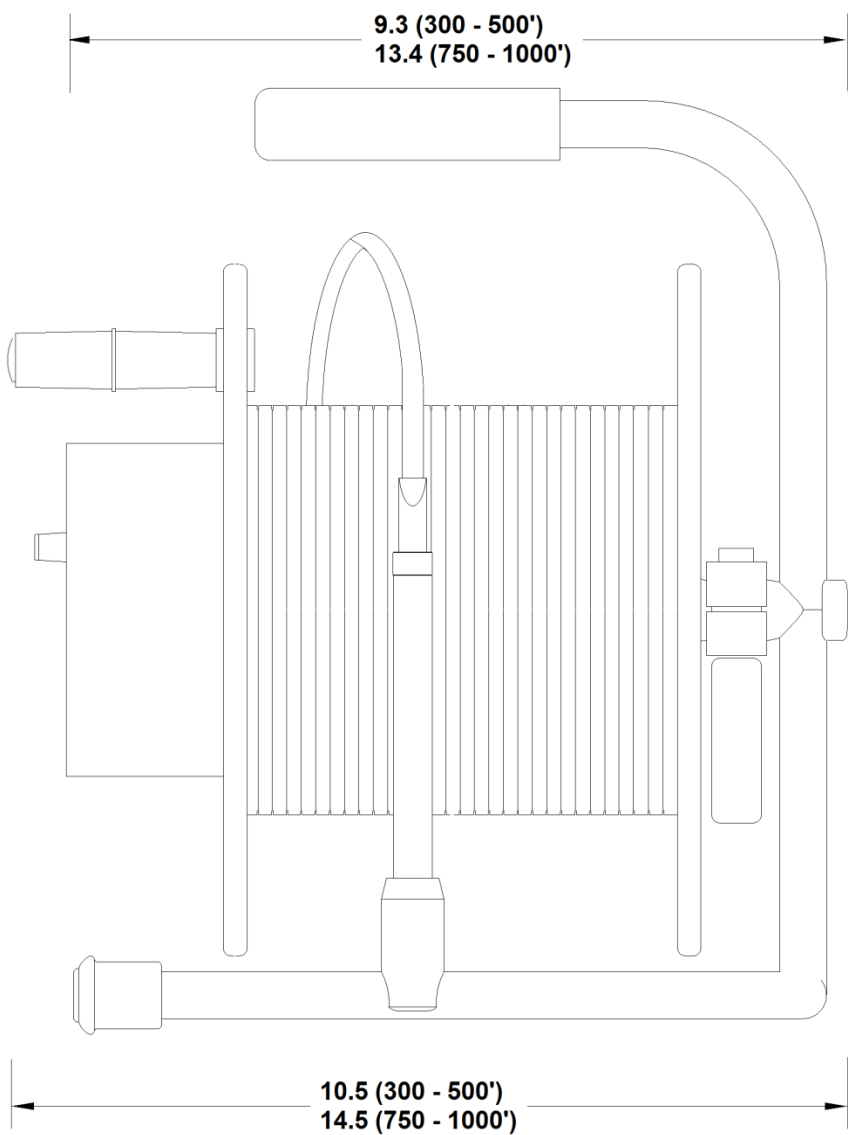
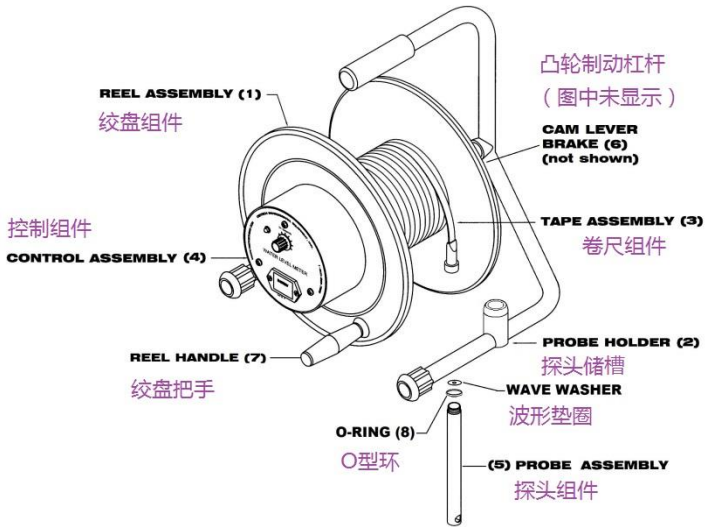


图 7-2 ETL 水位计 (侧视图)

第 8 部分：更换部件清单



序号	部件描述	部件编号
1	ASSY,REEL,300-500FT,GEOWLM	52050021
	ASSY,REEL,750-1000FT,GEOWLM	52050043
2	PROBE HOLDER, 5/8", ETL	52050220
3	ASSY,TAPE,GEOWLM,POLY,500FT	52050121
	ASSY,TAPE,GEOWLM,POLY,750FT	52050122
	ASSY,TAPE,GEOWLM,POLY,1000FT	52050123
4	ASSY,CONTROL,GEOWLM	52050140
5	ASSY,PROBE,GEOWLM (5/8")	52050052
6	BRAKE,CAM LEVER DRAG,ETL	12050615
7	HANDLE,MANUAL CRANK,W/HDWR	12050624
8	O-RING, VITON, .480 x .039, BROWN	17500202
9	WASHER, WAVE	12050255
图中未显示:		
	GUARD,LEADER,PROPAMIDE,NATURAL	12050060
	GUIDE,TAPE,PVC	22050601
	CASE,GEOWLM,100-300'	12050059
	MANUAL,INSTRUCTION,GEOWLM	12050062
	TAPE WEIGHT (OPTIONAL)	52050277

NOTES

NOTES

DOCUMENT REVISIONS

EDCF#	DESCRIPTION	REV/DATE
-	Previous Release	8/31/2012
-	Updated 3/8" probe specs, updated EC Declaration of Conformity, updated international office address, SP	3/14/2014
Project 1394	Updated Declaration of Conformity, SP	3/2/2015

EC 合格声明

制造商: **Geotech**环境设备公司
东40街2650号
美国, 科罗拉多州, 丹佛, 80205

声明以下产品,
产品名称: 水位计 (仅可手动倒带)

型号: ET水位计
ETL水位计

制造年份: 2008

通过应用以下标准来符合 2006/95/EC 低电压指令 (LVD) 的基本安全目标:

EN 61010-1: 2010
EN 809-1+A1:2010

CE标志附加年份: 2008

通过应用以下标准来符合2004/108/EC 电磁兼容性 (EMC) 的保护要求:

EN 61000-6-1:2007
EN 61000-6-3:2012
EN 61326-1:2013

EMC合格于11/28/2008

生产控制遵循ISO 9001:2008规定, 并包括必要的安全例行测试。

本声明由**Geotech**环境设备公司独家责任发布。



Joe Leonard
产品开发部

序列号 _____



保修

从销售日起一（1）年内，产品因材料和工艺缺陷可以免费保修。Geotech 在自主选择下，同意修理或更换有缺陷的部分，或是我们选择退还其货款。Geotech 将不对产品因为不正常操作、意外、滥用、误用、未经授权的修改、改造、维修、或更换磨损件负有保修义务。用户承担所有其它可能风险，包括伤害、损失、或损坏、直接或间接、由使用产生的、误用、或不能使用本产品。用户同意按照建议和指示来使用、维护和安装产品。用户负责在本保修政策之下的修理或更换产品的运输费用。

设备退货政策

任何设备在退回我们的时候，都需要有一个退货材料授权号 (RMA #)，请致电我们的 800 电话号码来寻找一个合适的办公地点。RMA #将会在收到您的设备退货要求时发放给您，其中应包括退货的原因。您在向我们退货运输时必须要在包装外部清晰地标注 RMA #。所有的保修请求都需要提供采购日期证明。

此政策适用于设备销售和修理订单。

关于退货材料的授权，请致电我们的服务部门：1-800-833-7958

型号: _____

序列号: _____

采购日期: _____

设备去污

在退货之前，所有设备必须被彻底清洁和去污。请在 RMA 表格上面标注出设备的使用情况、污染物接触情况、以及所采用的去污方法。Geotech 保留拒收任何未妥善去污的设备的权利；Geotech 也可以提供收费去污服务，并适用于修理订单发票。



Geotech Environmental Equipment, Inc

2650 East 40th Avenue Denver, Colorado 80205
(303) 320-4764 • (800) 833-7958 • FAX (303) 322-7242
email: sales@geotechenv.com
website: www.geotechenv.com

中国

吉奥特北京联络处

德外马甸裕民路12号，元辰鑫大厦 E2座 2406 室，100029
邮件: beijing@geotechenv.com
网址: china.geotechenv.com

美国印制