



**Geotech  
Geocontrol PRO**

**安装和操作手册**



## 目录

|                  |    |
|------------------|----|
| 文档标识描述.....      | 2  |
| 提醒.....          | 2  |
| 第1章 系统描述.....    | 4  |
| 第2章 系统安装.....    | 5  |
| 第3章 系统操作.....    | 6  |
| 第4章 系统维护.....    | 8  |
| 第5章 故障排除.....    | 9  |
| 第6章 系统规格.....    | 11 |
| 第7章 系统图示.....    | 12 |
| 第8章 可更换部件列表..... | 15 |
| 保修条款.....        | 17 |
| 设备退货条款.....      | 17 |
| 设备退货前清洁.....     | 17 |
| CE认证声明.....      | 18 |

## 文档标识描述

本文档采用以下标识



**WARNING**

带感叹号的三角形代表**警告**，以警示在该情况或者条件下可能带来的人身伤害或者死亡。你必须保证在完整阅读并且完全理解该**警告**信息之后才可以进行操作。



**CAUTION**

带举手图示的八边形代表**注意**，以提醒操作者在该情况或者条件下可能导致设备故障或者损坏。你必须保证在完整阅读并且完全理解了该**注意**信息之后才可以进行操作。



**NOTE**

笔记本的图标表示**备注**的信息。**备注**信息将提供额外的或者相关的信息，以便更好的理解操作以及概念

## 提醒



**CAUTION**

为了保证您的控制器有着最长的使用寿命和最好的操作性能，请遵守以下警告并在使用之前通读该使用手册

不使用的時候請切斷電源連接

控制器的電源輸入不得高於最大額定值

控制器必須負極接地

如果採用非廠商提供的外接線材，控制器可能無法正常工作

避免液體直接潑灑到控制器上

絕不要將控制器浸沒到水里

請不要直接握住電纜來拔除電源

請不要在控制器有明顯的物理損壞的時候強行使用

小心輕放，不要摔傷控制器



**NOTE**

Geotech Geocontrol PRO 控制器可能会在电磁场的干扰下无法正常工作而受损或者对操作者产生不安全的隐患。



**WARNING**

仪器外观上有着和正常磨损不同的明显的物理损伤时，不要强行使用仪器



仅适用于欧洲地区的用户：

该符号代表本产品在回收过程中需要单独处置。

以下条款仅适用于欧洲地区的用户：

- 该产品必须单独回收或者放置于专用处置场所，不得和日常垃圾混合放置
- 更多信息，请咨询当地经销商或者环境管理机构以符合当地废弃物管理法规

## 第1章：系统描述

### 功能和原理

Geocontrol PR0是一款专门通过控制井下气囊及采样泵的控制采样设备。采用12 V的直流电源，可以产生高达100 PSI (7 巴)的压力。这个压力足够让使用者从深达180英尺（55米）深的地下采集水样。

控制器提供一系列可设定的定时器组合来控制便携式压缩机的启动和关闭时间。当压缩机运行的时候，空气会被打入到井下的气囊泵里。空气会挤压泵体内部的气囊，并且将气囊内的液体挤压出泵。而当空气压缩机停止的时候，气囊里的空气被排出气囊，并且让水样进入到气囊内。

## 第2章：系统安装



### WARNING

检查供电系统的12V电压，以及是否使用15安培的保险丝。没有检查或者检查结果不符合要求的系统将可能损坏设备。如果电源线或者其他部件过于接近电源系统将会导致过热，由此引发火灾或烧伤的潜在风险。

在操作Geocontrol PRO之前，请确认电源开关位于“ off ”档(开关位于下方)。插入电源输入线到带有保险丝和负极接地保护的12V点烟器插孔里。如果控制器直接接到12V电池上，请确认极性没有接反（红对红，黑对黑）。下一步，将控制电缆的另一端连接到控制器上的对应端口并且旋紧连接头。紧接着将泵的空气管路接到控制面板上标示有AIR字样的接口上，并将泵的排水管放置于合适的容器里。复查所有的管路以确保正确连接。

最后，复查12V供电系统的正极和负极电路，保证没有任何反接或者短路。

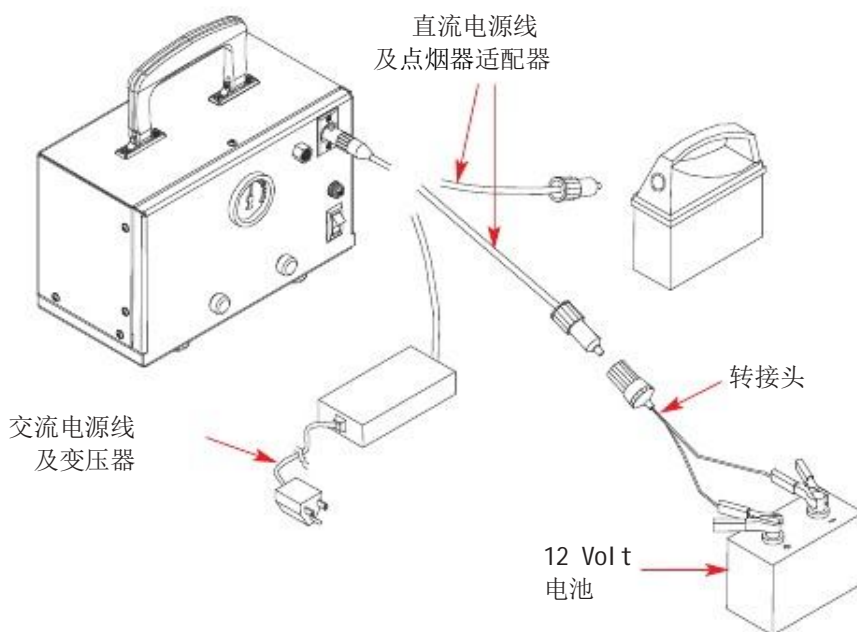


图 1 安装示意图

### 第3章：系统操作



#### WARNING

仪器外观上有着和正常磨损不同的明显的物理损伤时，不要强行使用仪器



#### CAUTION

不遵照该说明书指示而进行的操作将会有损害设备的潜在危险

不使用时请断开电源

复查12V电源系统的正极和负极连接，保证没有接反或者短路

在将电源开关扳到“on”位置之前，请将Geocontrol PRO的“Fill”和“Discharge”计时器的旋钮调节好，以便确定循环时间。这些旋钮位于Geocontrol PRO控制面板上气压表的下方。左边的是控制排出时间，右边的是控制抽取时间。使用旋钮周围的数字来确定时间值，时间值按秒来计算。

#### 排出时间：

该值用于设定挤压气囊并将水样排出泵体的时间。如果用于更深的水深或者更大的气囊泵，增加该数值。反之，如果水深较浅或泵较小，减少该数值。计时器可在2到60秒范围内调节。

#### 抽取时间：

用以控制水泵的抽取时间。如果用于更深的水深或更大的气囊泵，请增加该数值。反之，浅的水深或小的泵则减少该数值。计时器可在2到60秒范围内调节。抽取速度则由泵上水头（泵上水压）决定并随着泵在水下的深度而改变。因此，泵上水位越大，则抽取速度越快。

将控制器电源切换到ON。如果排水管长度比较长的话，那么要经过多个循环才可将水样输送到排出口。如果水流在排放循环完成之前回落到泵内，则说明排出时间设置得过长。这样有可能导致每个循环里缺少有效采样体积。因此，如果压缩机依然运行并且水样不再从排出管流出，那么应该缩短排出时间。泵的最大采样效率可以由排出水量来衡量。如果每个抽取循环所排出的水样体积小于标称的泵的有效容积，那么采样量仍然有提高的余地。

空气管上的气压表可以用来提高效率。通常，压力表所显示的压力值并不会超过对应的等效水深。1 PSI = 2.31英尺（1 bar = 1.02 米）的水深。一旦泵里的气囊排空水样之后，气压会急剧上升。如果发现气压急剧上升，请减少排放时间值，直到没有很突然的气压上升。

例如，假设我们的采样水深是23英尺（7米），则压力表读数不可超过10 PSI (0.7bar)。当排出循环开始时，压力表上的读数就会开始增长。一旦达到水深所对应的压力的时候，读数将会停滞在该压力读数直到气囊泵内排空或者开始填充。一旦气囊被完全压缩，这个读数将会开始增大。该点也是每个工作循环最理想的最大容积点，对应的排空计时器结束时间而抽取计时器也开始设定值运作。如果需要减少每循环采样容积，则可以通过计时器减少排出时间值，以此来部分排空气囊而不是全部排空。



#### **CAUTION**

仅可使用负极接地系统  
超过推荐的工作循环次数会导致过热  
供电电压超过14V直流的时候会损害设备



## 第4章：系统维护

### 维护步骤

不使用时请断开电源

设备必须送回到Geotech Environmental Equipment公司进行任何维护。为了保证工作寿命，请保持Geocontrol PRO干净整洁。定期用柔软的干布擦拭表面的灰尘和污渍。在极个别的情况下，或者其它为了清除表面的污渍及尘土硬壳，可以用中性肥皂水和软布轻轻擦拭控制器外壳。请勿直接将液体喷洒或倾倒在Geocontrol PRO表面。



### WARNING

设备必须由经过Geotech Environmental Equipment公司工厂培训过的技术人员进行维修。不恰当的维修会导致该设备使用寿命或性能急剧减少。设备内有旋转部件，不恰当的拆卸该设备会导致未经培训的维修人员有潜在的受伤的危险。

### 电磁阀的维护

以下步骤概述了如何搬运、拆卸和清洗电磁阀上被阻塞的通风口。

- 如果您的通风口是铜材料，并且希望升级为不锈钢材料，请联系 Geotech Environmental Equipment，参考部件# 11150333.
- 注意：您的工作空间将会非常狭小，因此，您也许会使用尖嘴钳来拆卸或组装电磁阀。
- 所需工具：
  - 十字头螺丝刀
  - 1/4" 扳手
  - 7/16" 扳手
  - 尖嘴钳

#### 1. 拆卸组件

2. 卸下连接压缩机和空气压力计之间的透明管，请注意，不要卸下该透明管与电磁阀之间的连接。参见图 4-1.



图 4-1

3. 卸下连接电磁阀和外壳的两个螺丝，同时，不必断开电磁阀上的 3 条黑线，这几条线足够长，从而您可以将电磁阀放置于平整的表面上进行清洁。参见图 4-2



图 4-2

4. 使用 7/16" 扳手拧下电磁阀的通气口 参见图 4-3.

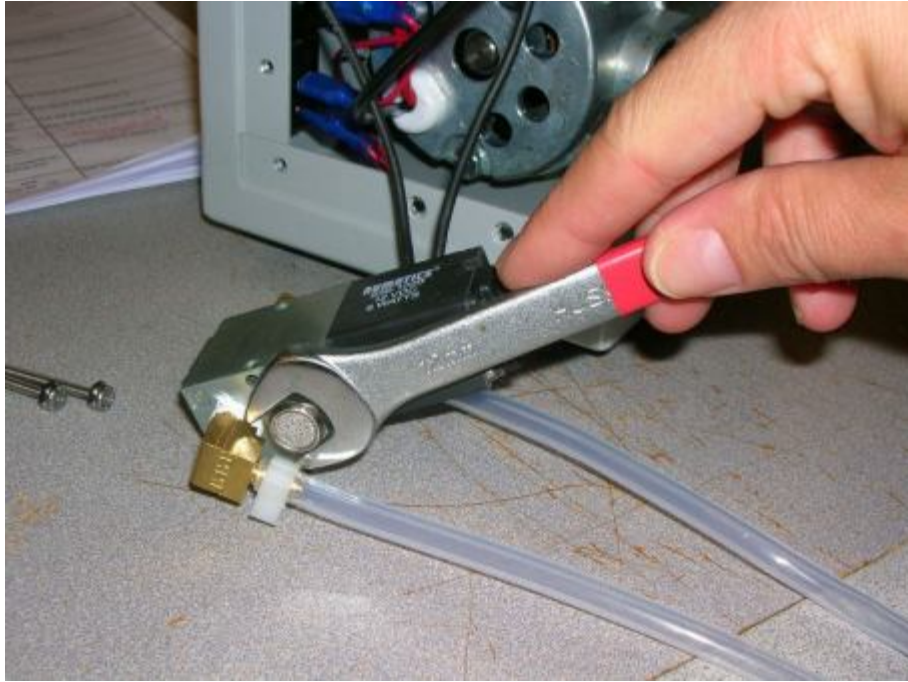


图 4-3

5. 用水清洁通气口。不可使用酒精！
6. 清洁完成后，将通气口安装回电磁阀上，并确保拧紧。
7. 使用 1/4" 螺母扳手将电磁阀安装回外壳上，并确保透明管位置正确（朝向压缩机）。
8. 将透明管安装回压缩机和空气压力计之间，注意，最长的透明管连接到压缩机上。

如需进一步的服务或需要更换透气口滤网，请致电 Geotech 公司的售后服务 1-800-833-7958.

## 第5章：故障排除

Geocontrol PRO是一款为长期可靠的野外工作要求设计和制造的设备。如果压缩机在工作循环中有停滞的现象，请检查电源电压。如果供电电压低于12V，则会对压缩机的工作效率产生极大的影响。为此，我们建议采用充满电的电池以提供最好的表现。

其他可能降低泵的输出因素可能跟12V的点烟器插孔。确定这些连接都紧密而且完全插入到插孔里，并且保证没有碎屑。一旦插好电源后，请来回轻轻晃动或旋转插头以确保没有任何的接触不良。此外，检查接头和电缆是否生锈、氧化或者腐蚀等情况。

### 如果压缩机无法启动：

- 检查电池极性是否正确。换言之，检查正极和负极电缆是否正确的连接（红对红，黑对黑）Geocontrol PRO自身带有反极性保护装置。
- 关闭电源，将电源开关打到OFF档，并且使设备置于OFF状态至少2分钟。这样会强制重新设定设备的电源计时模块。
- 如果环境温度超过104° F (-40° C)，断开电源并将设备置于阴凉处。任何情况下请不要打开机盖。打开机盖并不会有助于散热，相反还会使得碎屑进入到设备内部，从而导致寿命缩短或者设备立刻损坏。
- 如果压缩机仍然无法启动，则设备的电子计时器模块可能损坏。请致电Geotech公司的售后客服1-800-833-7958，以协助您送到指定地点进行检修。
- 如果15安培的断路器被断开，按下按钮以重置断路器。如果它再次断开，请致电Geotech公司的售后客服1-800-833-7958，以协助您送到指定地点进行检修。

### 压缩机能启动，水样也能被泵出，但是压力表无读数

- 该情况为压力表损坏。但是，压力表损坏有可能并不影响整个系统的运作。致电Geotech公司的售后客服1-800-833-7958以协助您送到指定地点进行检修。

### 压缩机在运转，但是无水样泵出，同时压力表也无读数

- 从Geocontrol PRO控制面板上移除空气管线。在压缩机运行的时候堵住空气管的进气口，查看压力表指针是否增大。移除在进气口的堵塞物，查看是否有小股的压缩空气释放。如果在控制器的出气口无法检测到气压，致电Geotech公司的售后客服1-800-833-7958以协助您送到指定地点进行检修。
- 如果在压缩机运行的时候能够在控制面板前端出气口检测到压力：

- 1) 仅连接空气管并且堵上空气管的另一端。检测气压表指针是否转动，气压读数是否上升。移除堵在气压管另一端的物体，观察是否有小股压缩气流突然释放。如果无法在空气管另一端检测到气压，检查空气管的接头，切口以及扭曲打结处的气密性，特别是在气囊泵或者靠近气囊泵的进气口以及板接头处。
- 如果压缩机运行的时候，在空气管的另一端能检测到气压
    - 1) 将空气管连接到气囊泵上。移除气囊泵上的排水管。当压缩机在运行的时候，应当在泵的出水口感受到非常微小的气流。此外，位于Geocontrol PRO面板的压力表读数应该上升。如果能感觉到连续的气流却没有读数，则气囊或气囊上的封圈已经泄露，必须更换或者维修。具体流程请参考随泵附送的说明书。或致电Geotech公司 1-800-833-7958以获取更进一步的帮助。
    - 2) **切记：** 不要过度充气 and 折叠泵体内的气囊，这会减低泵在常规操作里的采样流量。

## 第6章：系统规格

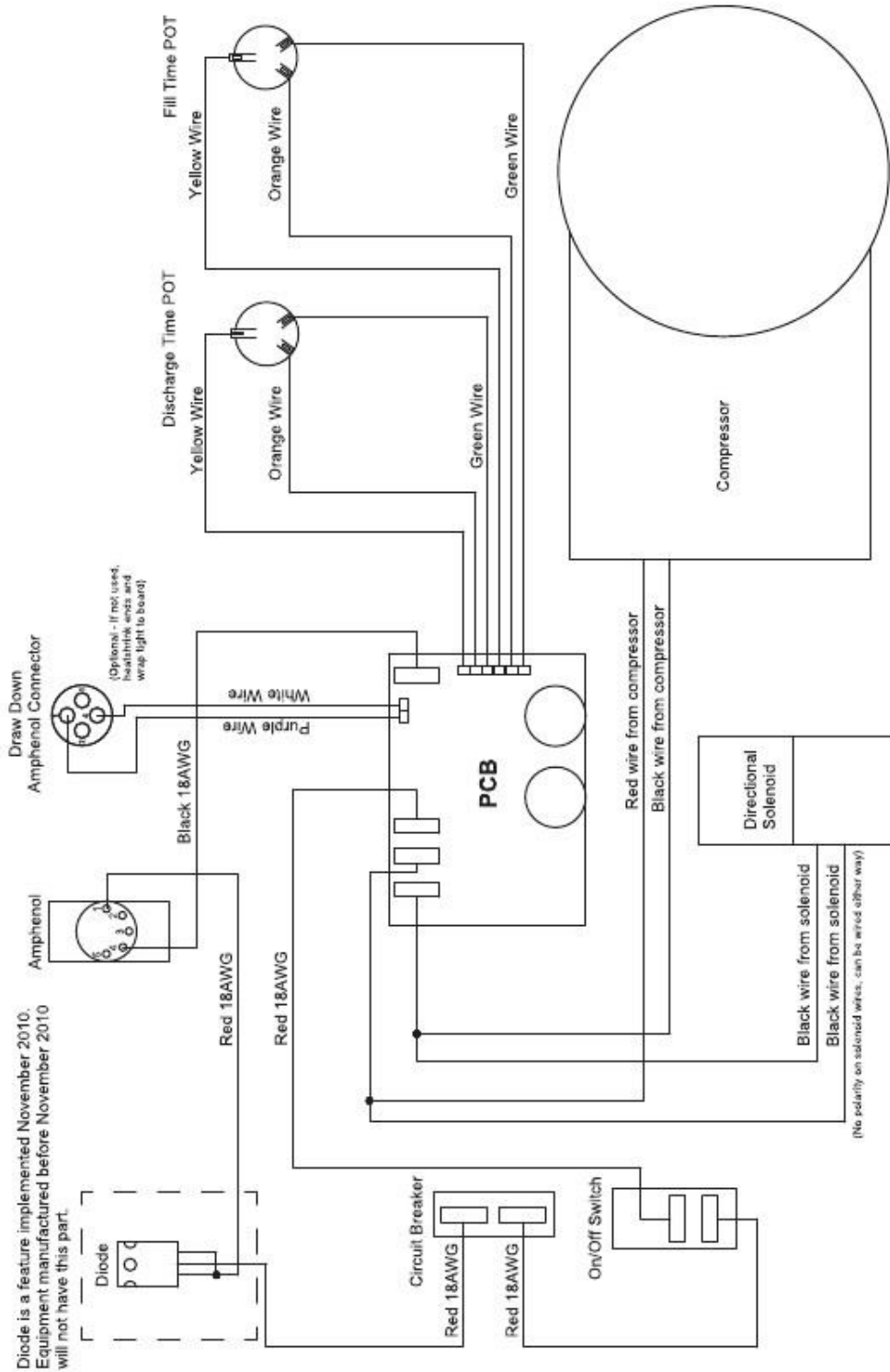
|                      |   |
|----------------------|---|
| 电源规格:                | 72-84 瓦<br>12-14 V 直流输入 7.5 Amps                                  |
| 常规操作电流               | 6 Amps DC   |
| 过流保护                 | 15 Amps   |
| 定时器:<br>排放时间<br>抽取时间 | 最小1.8 秒 – 最大60 秒<br>最小1.8 秒 – 最大60 秒                              |
| 最大工作深度:              | 180 ft. (55 米)  |
| 最大工作压力:              | 100 PSI (7 bar) (超压下将自封固)   |
| 工作环境温度:              | 50° F-104° F (10° C-40° C)  |
| 尺寸:                  | 6.70" H x 4.80" x 11.40" W<br>(17.02cm 高 x 12.92cm 深 x 28.96cm 宽) |
| 重量:                  | 9 lbs. (4 kg) 总计  |

### 特点

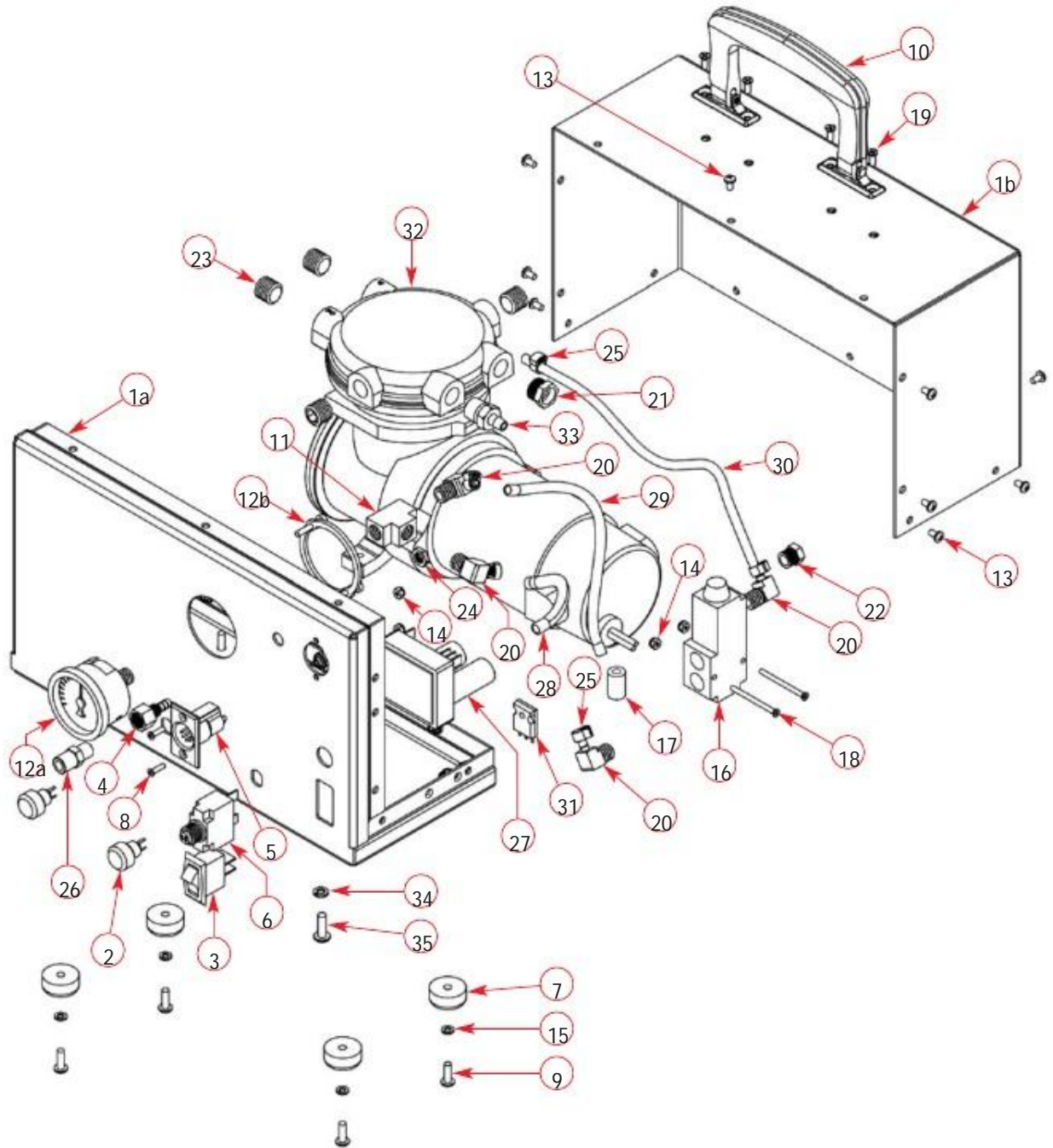
- 可控制排放时间
- 可控制抽取时间
- 可更换的泵连接
- 可以操控专用泵系统和特殊用途的井盖
- 搭配7.5Ah的铅酸蓄电池可以拥有45到60分钟的工作时间 (电池不带适配器, 型号为 Geotech PN: 77250001).
- 反极性保护装置
- 带有全球主流插头的交流电适配器 (可选)



电路图——抽水泵型号



部件分解图





## 第8章：可更换部件列表

### 型号 GEOCONTROL PRO — 51150122

| 部件  | 数量 | 描述  | Part No.  |
|-----|----|---|-----------|
| 1a  | 1  | ENCLOSURE, GEOCONTROL PRO, BACK, CE           | 51150121  |
| 1b  | 1  | ENCLOSURE, GEOCONTROL PRO, BACK, CE           | 51150121  |
| 2   | 2  | POT, 10K, 20% W/KNOB                          | 11150244  |
| 3   | 1  | SWITCH, GEOCONTROL PRO                        | 11150248  |
| 4   | 1  | HOSEBARB, SS4, BLKHD, .170 X 1/8"             | 21150021  |
| 6   | 1  | CONN, AMP, MALE, PANEL MOUNT                  | 17200014  |
| 7   | 1  | CIRCUIT BREAKER, 15AMP GEOCONTROL PRO         | 11150247  |
| 8   | 4  | FOOT, RUBBER, 7/8", W/WASHER                  | 11150262  |
| 9   | 2  | SCREW, SS8, 4-40 X 7/16" FH PHIL              | 16700007  |
| 10  | 4  | SCREW SS8, 8-32 X .5", PNH                    | PPF036001 |
| 11  | 1  | HANDLE, PE, NI                                | 11350009  |
| 12a | 1  | TEE, BRS, 1/8" NPT, FXFXF                     | PPP047034 |
| 12b | 1  | GAUGE, PANEL MOUNT, 1-100PSI W/MOUNTING CLAMP | 11150254  |
| 13  | 1  | GAUGE, PANEL MOUNT, 1-100PSI W/MOUNTING CLAMP | 11150254  |
| 14  | 14 | SCREW, SS8, 6-32 X .25", PNH, M/S             | 17200078  |
| 15  | 4  | NUT, HEX, 4-40, NYLOC                         | 17200046  |
| 16  | 4  | WASHER, SS8, #8, LOCK                         | 17200081  |
| 17  | 1  | SOLENOID, GEOCONTROL PRO                      | 11150249  |
| 18  | 1  | STANDOFF, NYL, .187 X .437 X .375             | 17500355  |
| 19  | 2  | SCREW, SS8, 4-40 X 1.25", FLHD                | PPF051015 |
| 20  | 4  | SCREW, SS8, 6-32 X 3/8", FLH                  | PPF013034 |
| 21  | 4  | HOSEBARB, BRS, 90D.170 X 1/8MPT               | 17200393  |
| 22  | 1  | VENT, BREATHER, 1/4" NPT                      | 11150252  |
| 23  | 2  | VENT, BREATHER, 1/8" NPT                      | 11150333  |
| 24  | 4  | PLUG, BRS, 1/4"NPT, SOCKET                    | 11150251  |
| 25  | 1  | NUT, SS8, 5/16-32, HEX, THIN                  | 11150261  |
| 26  | 5  | CLAMP, NYL, 1/4" SNAPPER                      | 11150259  |
| 27  | 1  | OCK CNCT, NCKL, 1/4" X 1/8MPT, PUSH/PULL      | PPP103001 |
| 28  | 1  | ASSY, PCB, GEOCONTROL PRO POTTED              | 51150054  |
| 29  | 1  | TUBING ,FEP, .170 X 1/4, FT FEP               | 87050509  |
| 30  | 1  | TUBING ,FEP, .170 X 1/4, FT FEP               | 87050509  |
| 31  | 1  | TUBING ,FEP, .170 X 1/4, FT FEP               | 87050509  |
| 32  | 1  | DIODE, SCHOTTKY, 100V, 40A, T0-247AC          | 16550223  |
| 33  | 1  | COMPRESSOR, PRO, SIPPER                       | 11150325  |
| 34  | 1  | HOSEBARB, BRS, .170 X 1/4MPT                  | 16550032  |
| 35  | 3  | WASHER, SS8, #10, LOCK                        | PPF022003 |
|     | 3  | SCREW, SS8, 10-32 X 5/8", PNH                 | PPF037008 |
| N/S | 1  | WASHER, SS410, 5/16", INTRNL TOOTH            | 17500339  |

N/S = Not Shown

配件

| Description   | Part No. |
|---|----------|
| GEOCONTROL PRO W/CASE, 1.66, CE, PUMP, 12VDC CORD, BATTERY W/CHRG | 91150011 |
| GEOCONTROL PRO W/CASE, .85, CE, PUMP, 12VDC CORD, BATTERY W/CHRG  | 91150015 |
| GEOCONTROL PRO W/CASE, .675, CE, PUMP, 12VDC CORD, BATTERY W/CHRG | 91150016 |
| GEOCONTROL PRO, W/CASE, CE, 12VDC CORD, NO PUMP, NO BATT          | 91150017 |
| GEOCONTROL PRO, CE, SOLO, CONTROLLER ONLY, NO ACCESSORIES         | 51150122 |
| POWER SUPPLY, EXTERNAL, AC ADAPT 12V, 100W                        | 51150063 |
| ADAPTOR, CONTROLPRO-WELL CAP INCLUDES 10FT TUBING                 | 81150019 |
| CASE, GEOCONTROL PRO, CE  | 51150127 |
| ASSY, POWER CORD, DC W/AMP  | 57500008 |
| ADAPTER, CIGARETTE TO CLIPS                                       | 17500035 |
| BATTERY/CHARGER, MODULAR, 12VDC, 7.5Ah, MALE CIG PLUG             | 77250000 |
| KIT, WLM-BP CONTROLLER LINK LOW DRAW DOWN OPTION                  | 91150001 |
| ASSY, CABLE, WLM, LOGIC UNIT CONT                                 | 52050174 |

## 保修条款

本产品享有从第一次销售之日起壹年内，对因材料和工艺上的缺陷而导致的损坏的免费保修。Geotech公司可以选择修理或更换被证明有缺陷的部分，或依照公司意愿退款。如果产品工作于任何异常运行条件，例如事故，滥用，误用，擅自改装，改建，维修，或更换磨损部件，Geotech公司将不会承担任何保修义务。用户必须承担产品使用过程中带来的所有可能的其他风险，包括人身伤害，财物损失或损害，直接或间接的使用，不恰当的使用，或因无法使用本产品所产生的一切损失。用户同意遵守说明书的说明，依照规则使用，维护和安装产品。用户同意支付任何维修或更换所产生的运输费用。

## 设备退货条款

在退货之前，任何退货单都必须先获得一个退货追踪号（RMA #）。请致电我们的800电话获取适合的退货地点和方法。退货追踪号(RMA #) 会在提出退货申请的时候一并给您，退货申请须说明退货理由。退回的仪器外包装必须清晰的标明退货跟踪号，同时请附上购货时的订单以确定购货日期。

该条款适用于所有新产品和返修订单

为获得退货追踪号，请致电客户服务部门  
1-800-833-7958

型号 (Model Number): \_\_\_\_\_

序列号 (Serial Number): \_\_\_\_\_

购买日期 (Date of Purchase): \_\_\_\_\_

## 设备清洁要求

在退回设备之前，所有的部件都必须被完全的清洁和去除污渍。请在退货单上标明设备使用场合，接触过的物质，采用的清洗剂和清洗方法。Geotech公司保留拒收没有经过适当清洁的设备的权利。Geotech公司同样保留对返修设备收取清洁费的权利。

## CE认证声明

Geotech Environmental Equipment Inc.  
2650 E 40th Avenue  
Denver, CO 80205

以下部件在认证范围内:

Geotech product PN  
81150018 Geocontrol Pro w/case .675 PBP  
81150017 Geocontrol Pro w/case .85 PBP  
81150016 Geocontrol Pro w/case 1.66 PBP  
81150012 Geocontrol Pro w/case

These products comply with the directive 2004/108/EC (EMC), harmonized standard EN 61010-1 2001-12-07, emissions class A.  
These products comply with harmonized standard EN 61326-1 May 2006.

Signatory:



Joe Leonard  
Product Development

Year of manufacture: 2010  
EMC conformity established 8/14/2009.  
This declaration is issued under the sole responsibility of  
Geotech Environmental Equipment Inc.

型号 Model \_\_\_\_\_

序列号 Serial Number \_\_\_\_\_



Geotech Environmental Equipment, Inc.  
2650 East 40th Avenue • Denver, Colorado 80205  
(303) 320-4764 • (800) 833-7958 • FAX (303) 322-7242  
email: sales@geotechenv.com website: www.geotechenv.com

In the EU

Geotech Equipos Ambientales S.L.  
Abat Escarré # 12 Mollet del Valles, Barcelona 08100, España  
Tlf: 93 5445937

email: international@geotechenv.com • website: www.geotechenv.com/spain.html  
Printed in the United States of America

Rev. 10/25/2011 Part #11150263